

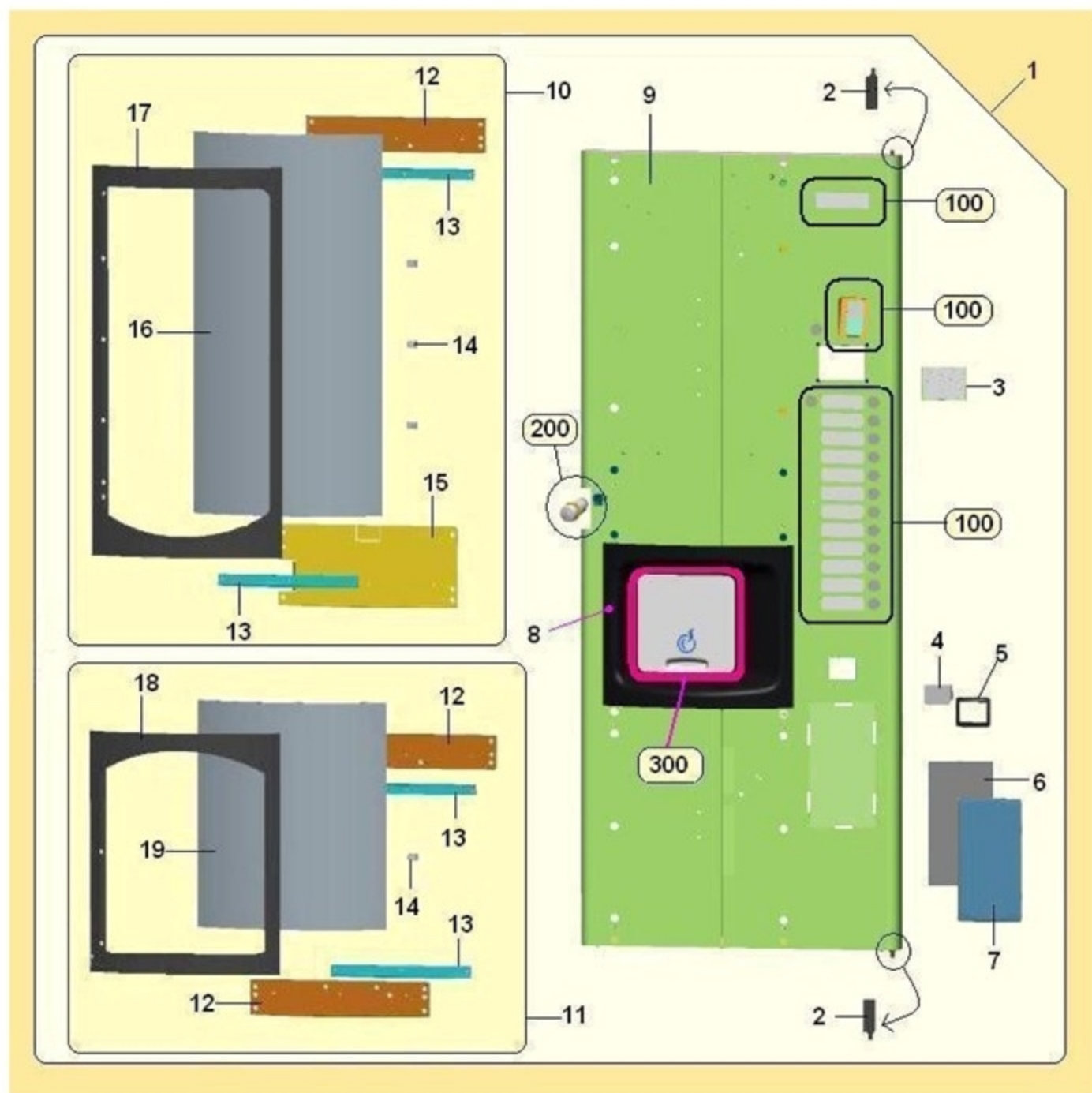
Tavola: **FRONTE PORTA (1064)**


Tavola: **INTERNO PORTA (1065)**

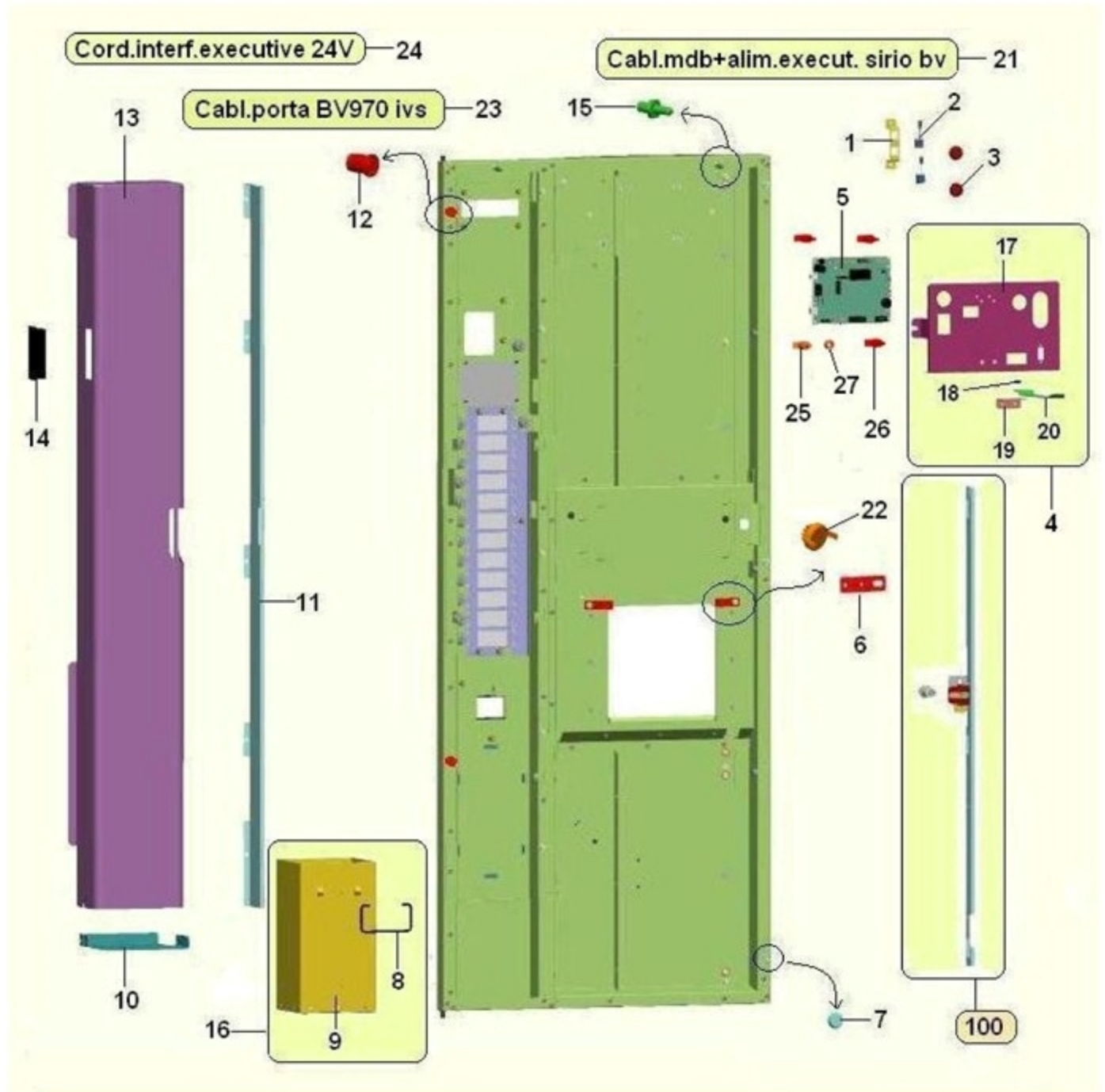


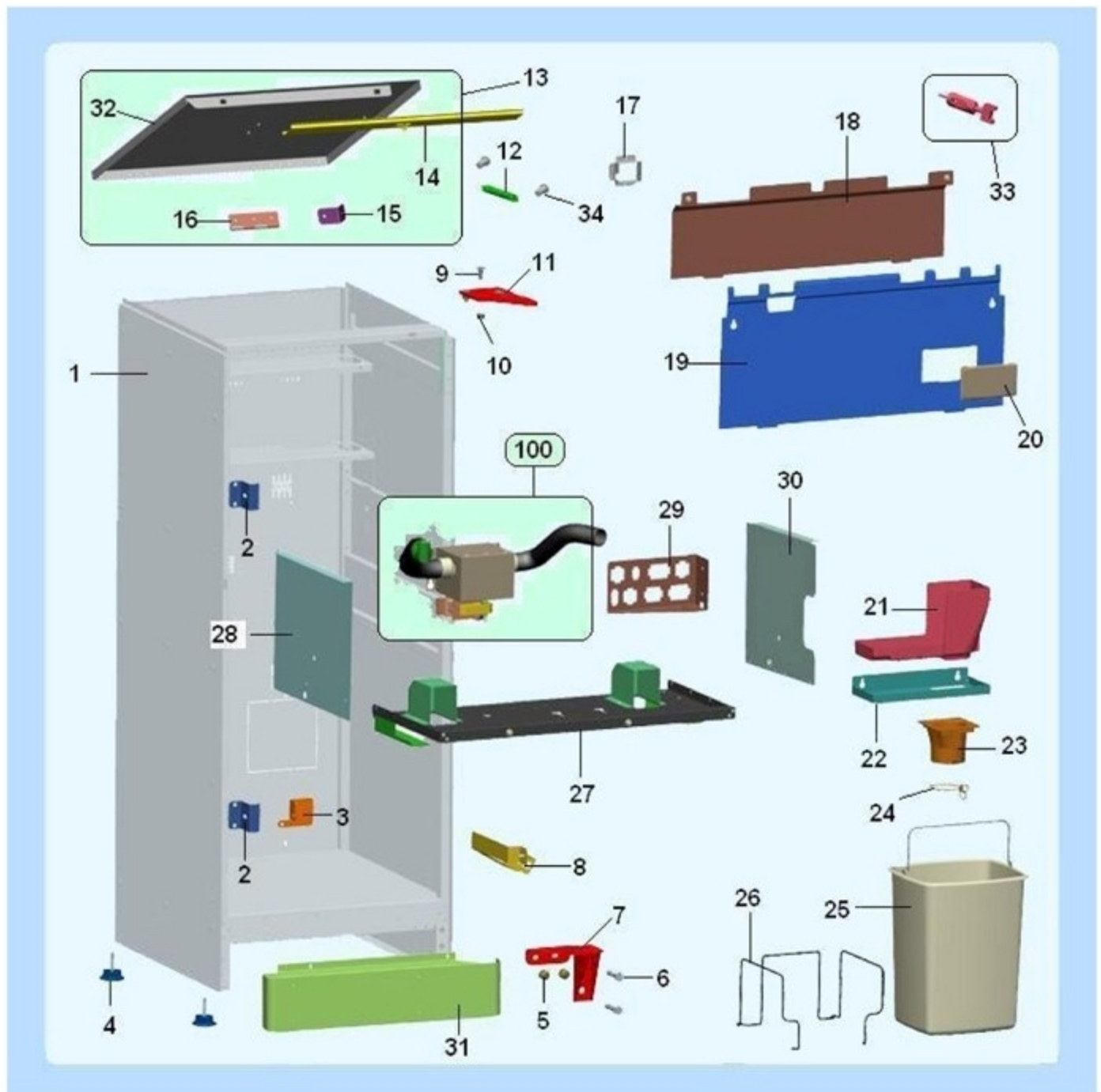
Tavola: **CASSONE E PARTI (1076)**


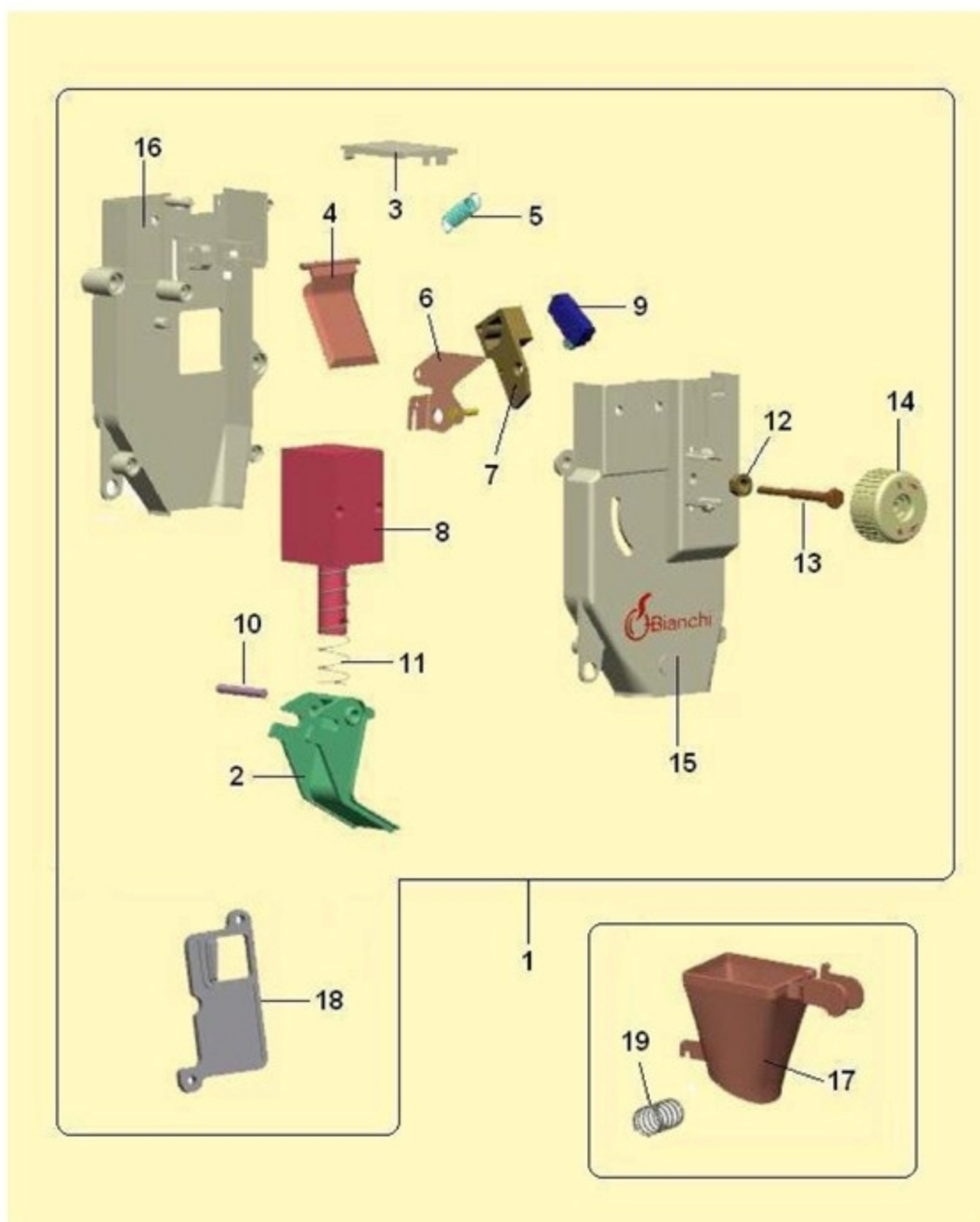
Tavola: **ASS. DOSATORE CAFFE (964)**

Tavola: **C/O PIASTRA GR-CAFFE LEI400 (1070)**

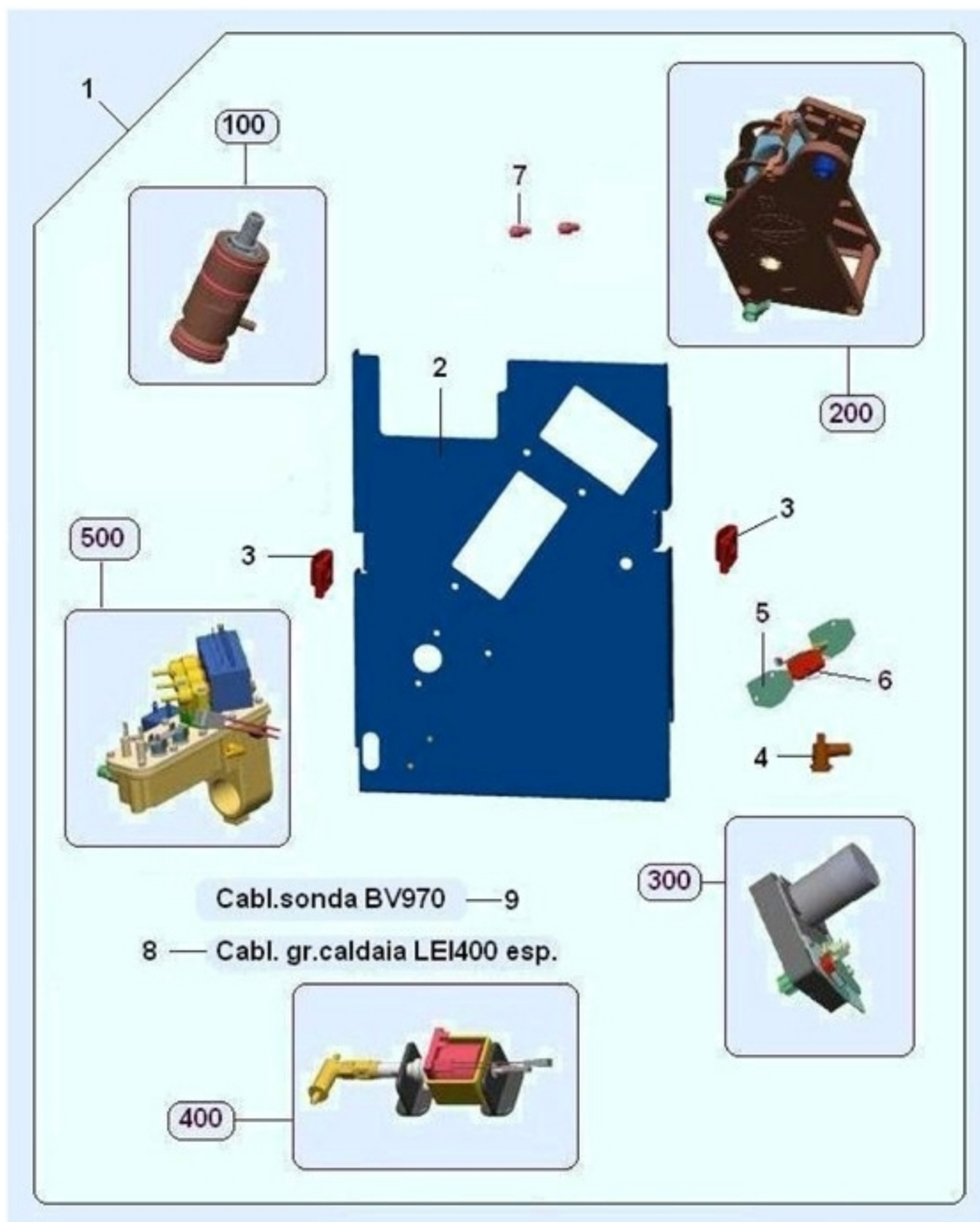


Tavola: **C/O MACINADOS. SUPP. SCATOLE LEI400 (1068)**

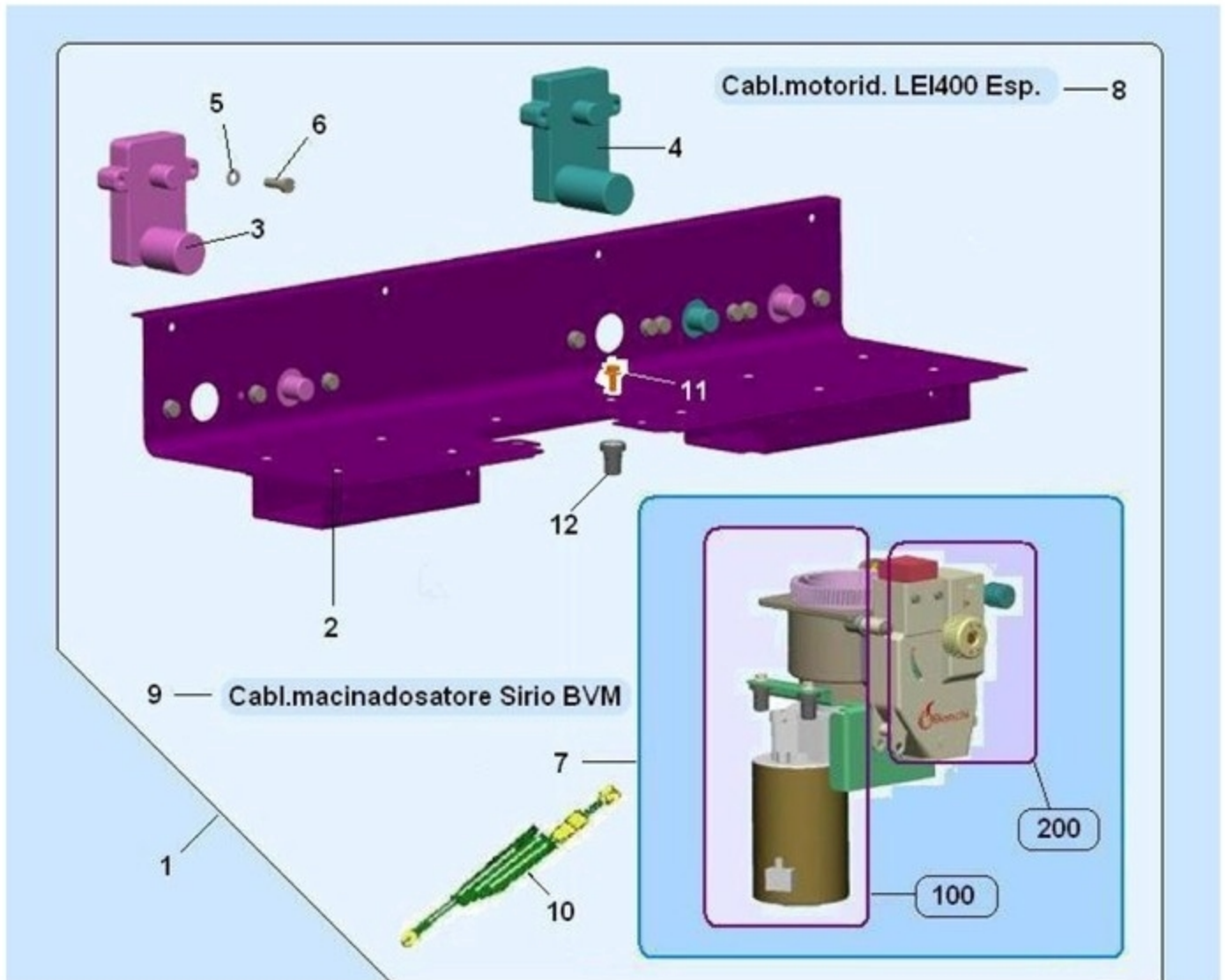


Tavola: **TRAMOGGIA CAFFE (1078)**

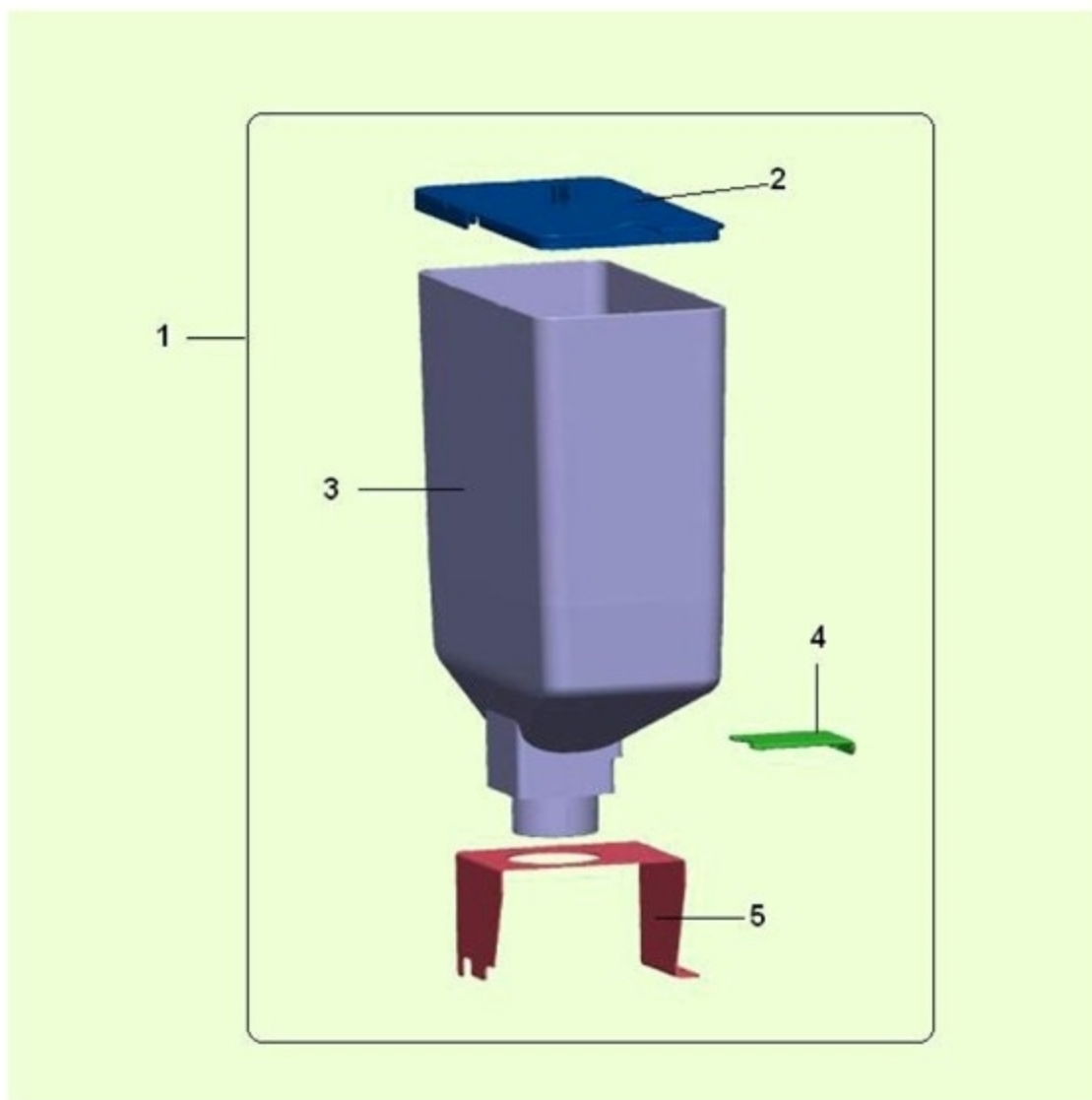


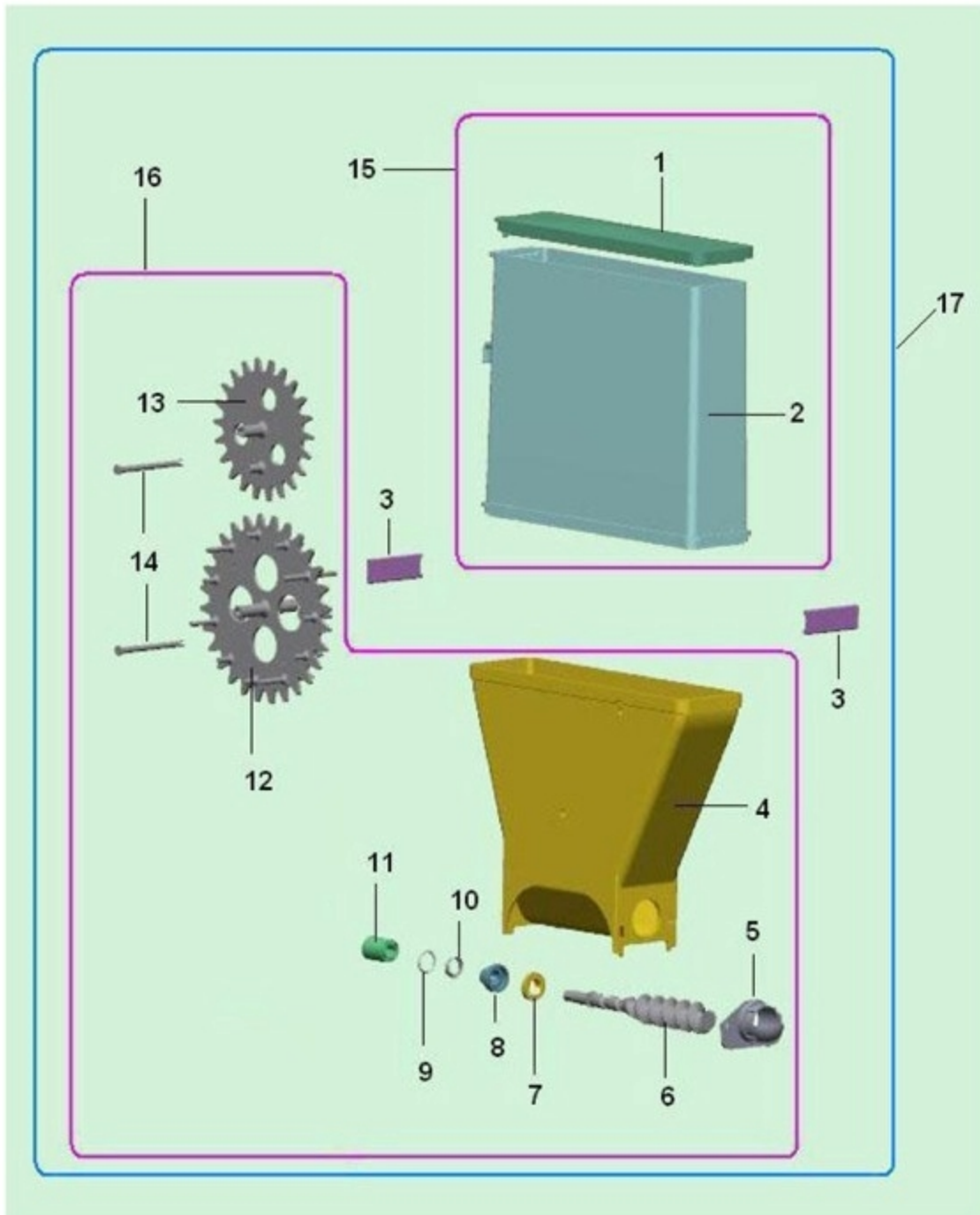
Tavola: **ASS. SCATOLA DOS. 2/R PROL-221MM (871)**

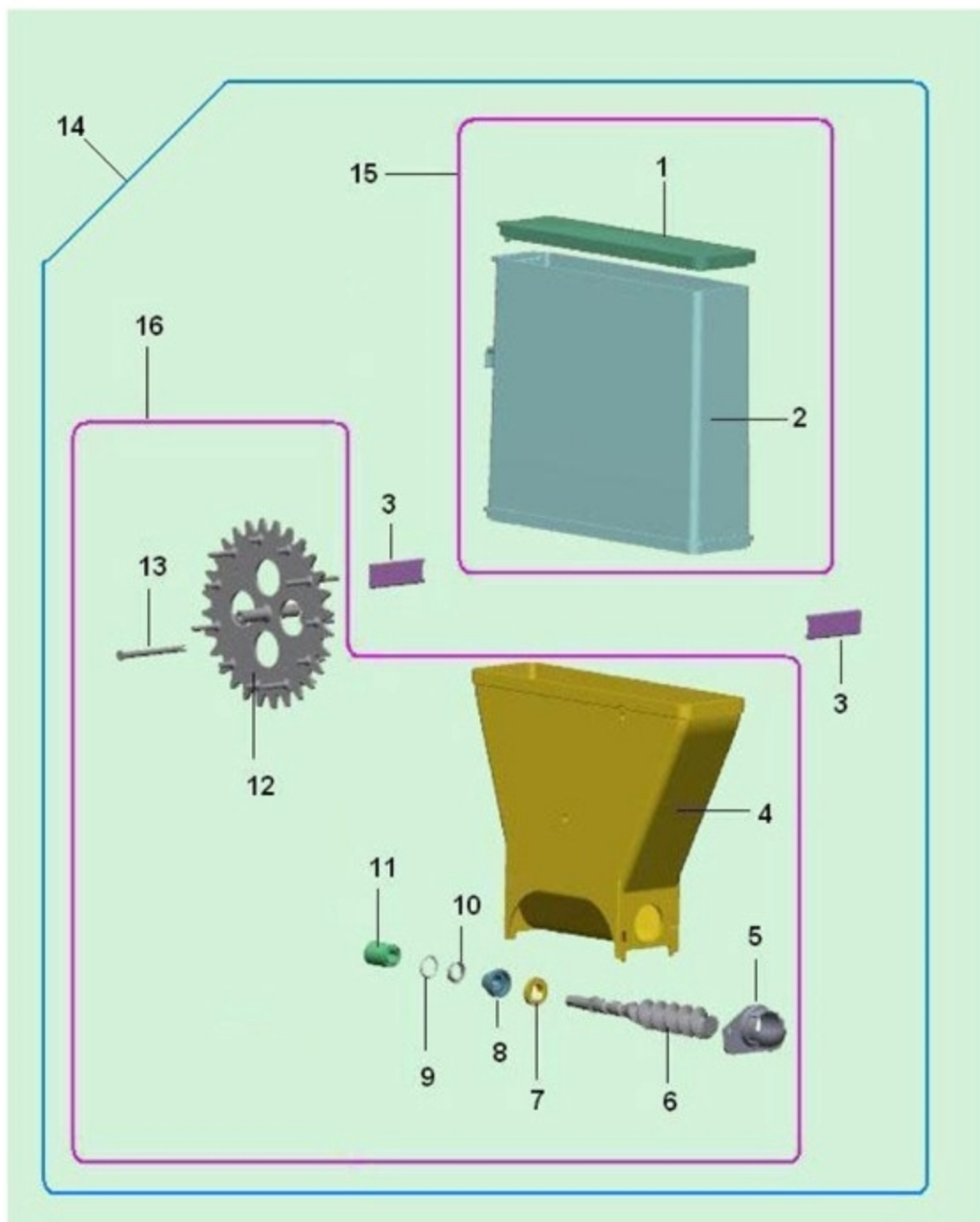
Tavola: **ASS. SCATOLA DOS. 1/R PROL-221MM (900)**

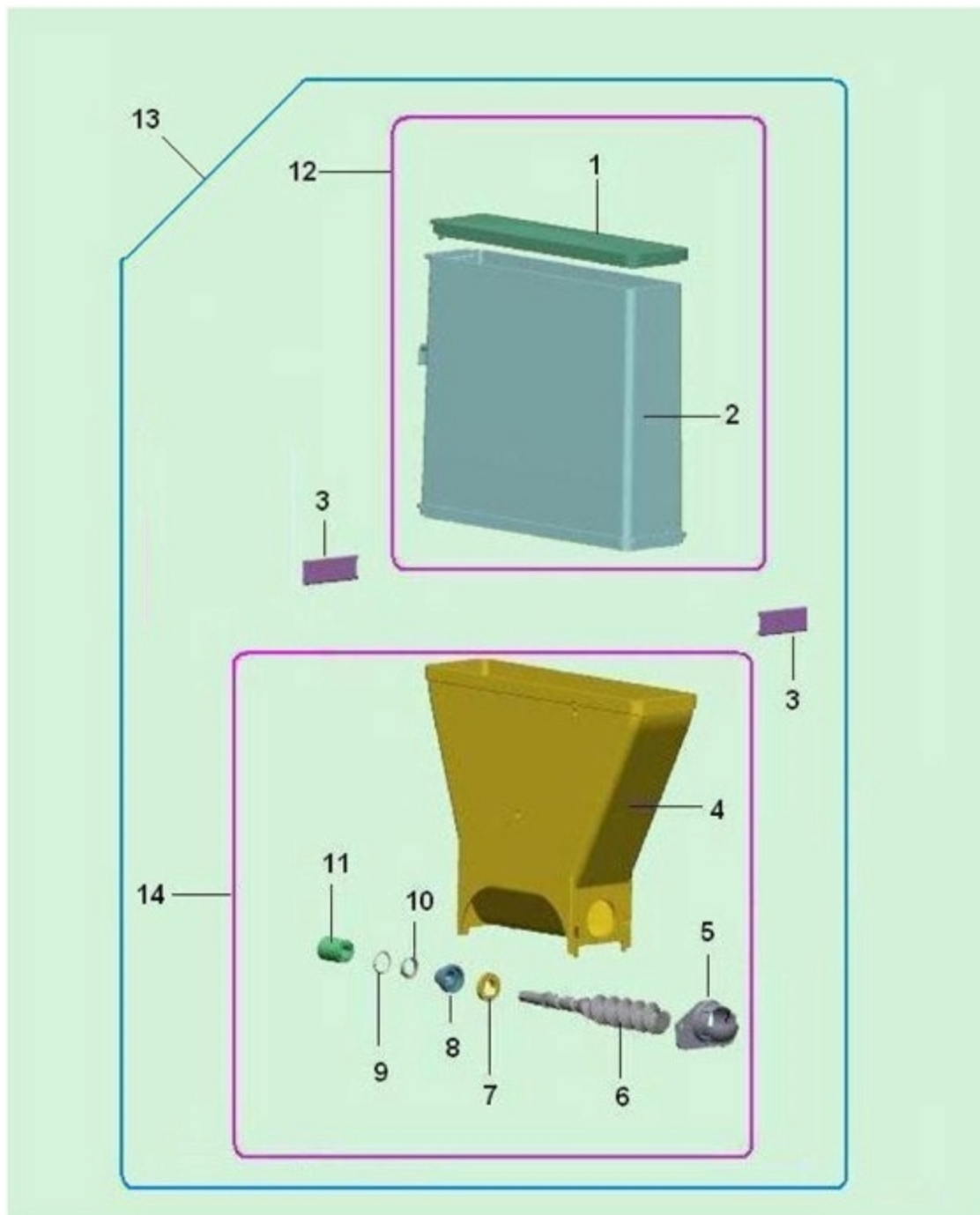
Tavola: **ASS. SCATOLA DOSATRICE S/R PROL-221 MM (986)**

Tavola: **ASS. SCATOLA DOS. 1/R PROL-100 MM (1073)**

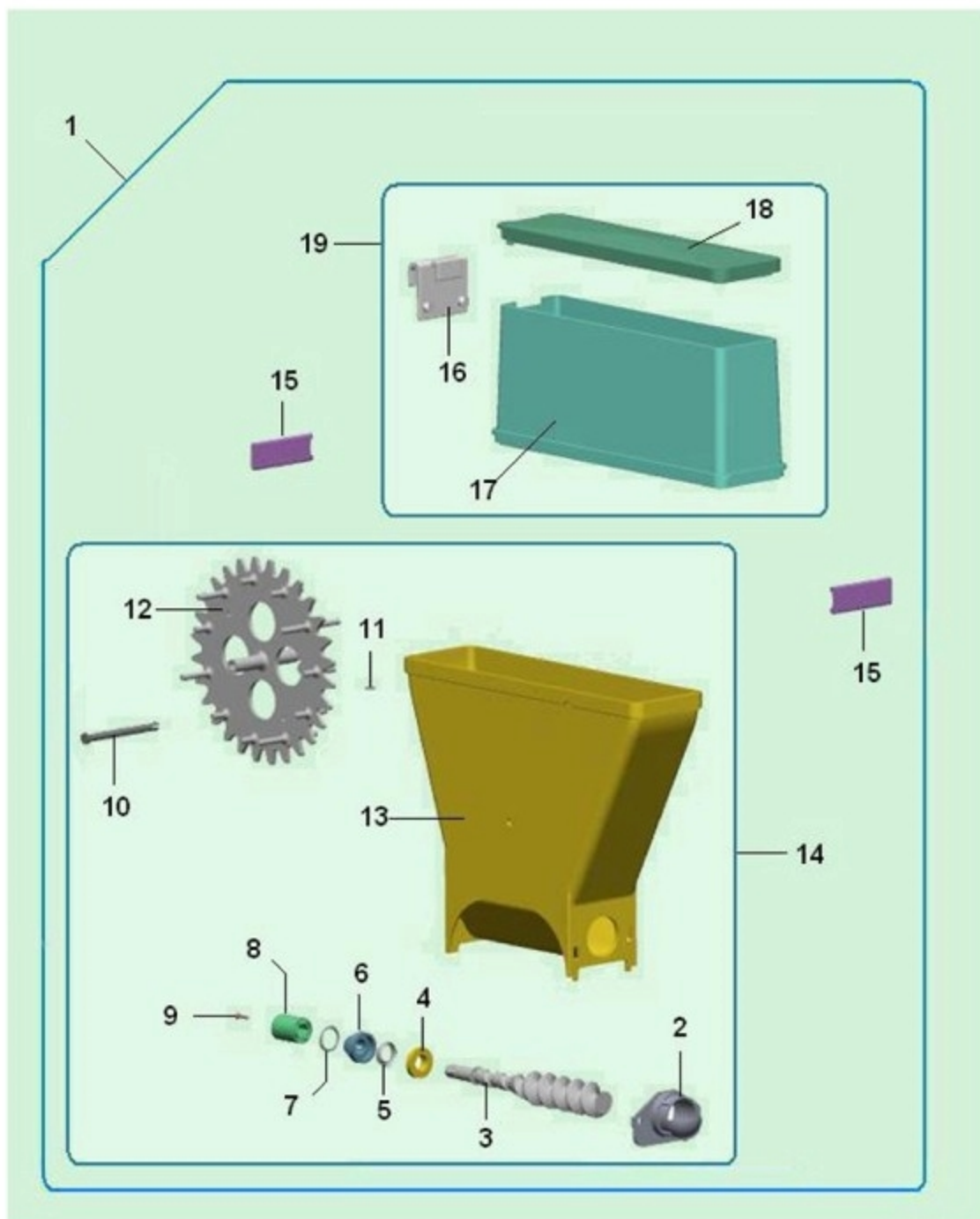
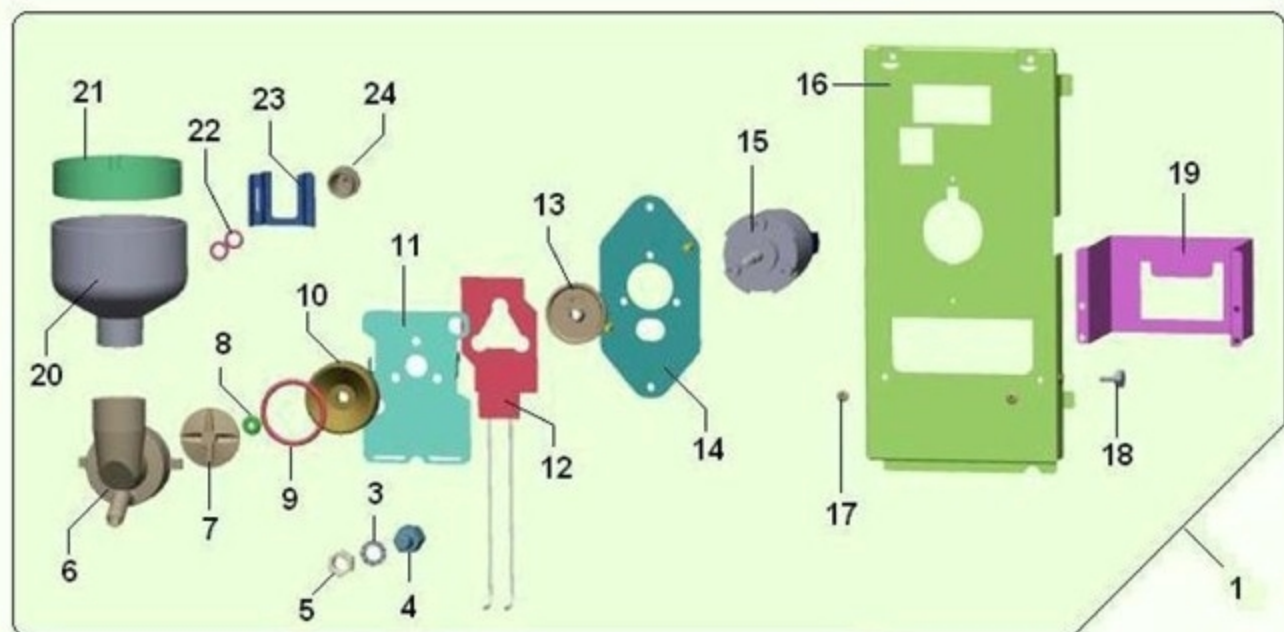


Tavola: **C/O MASCHERE MIXER LEI400 (1075)**


Cabl.motofr + copp.risc. LEI400 — 36

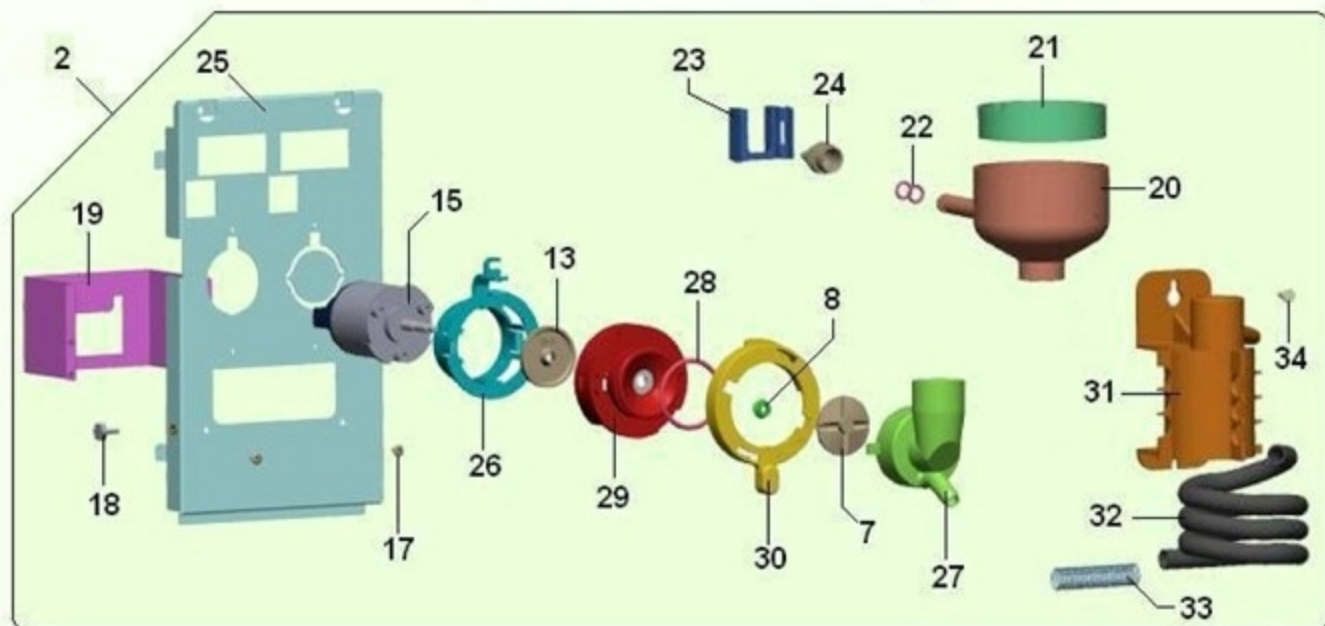


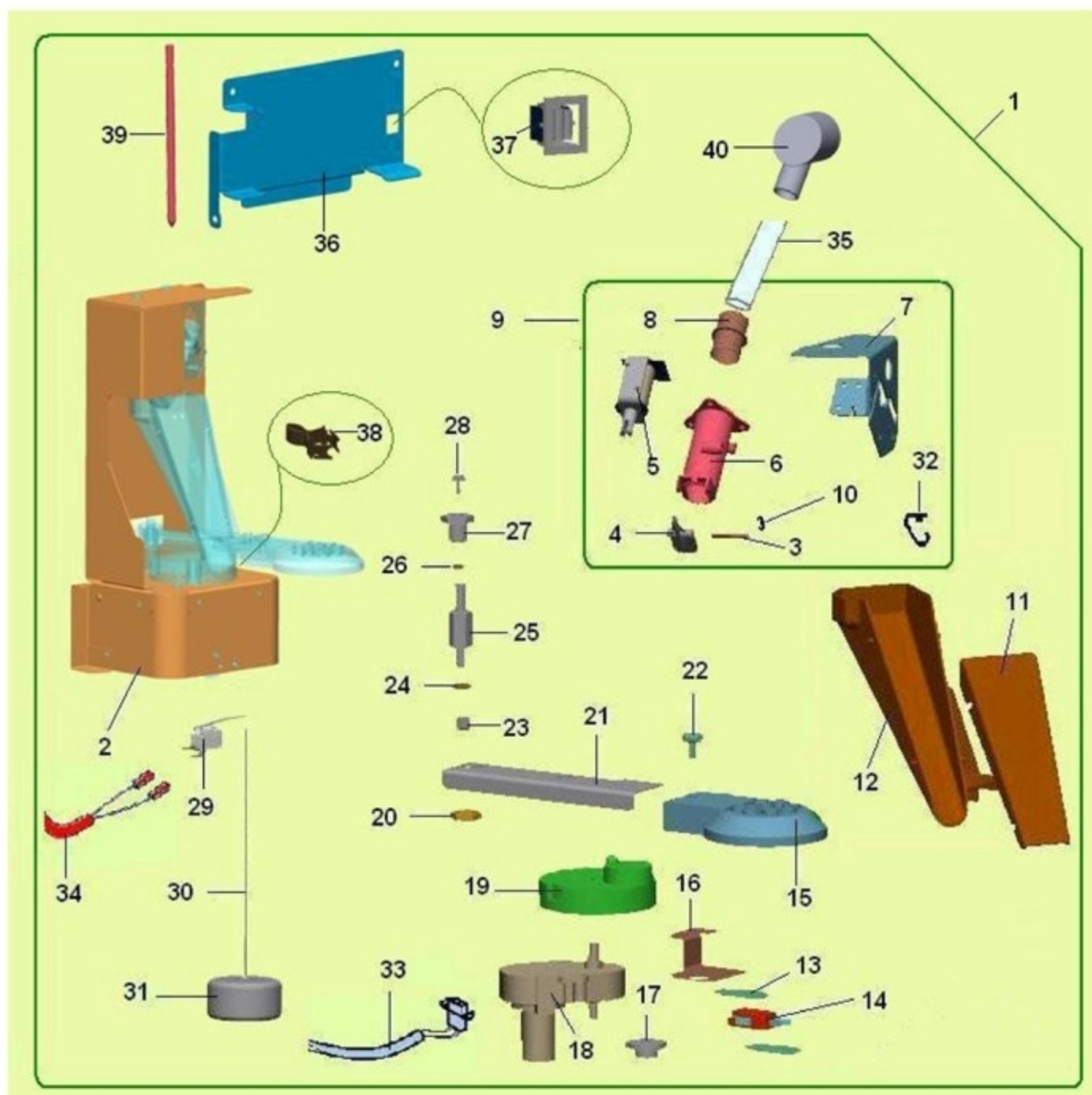
Tavola: **C/O SUPP. UGELLI/EROGAZIONE ZUCCHERO (1001)**


Tavola: **C/O COLONNA SGANCIABICCHIERI (1063)**

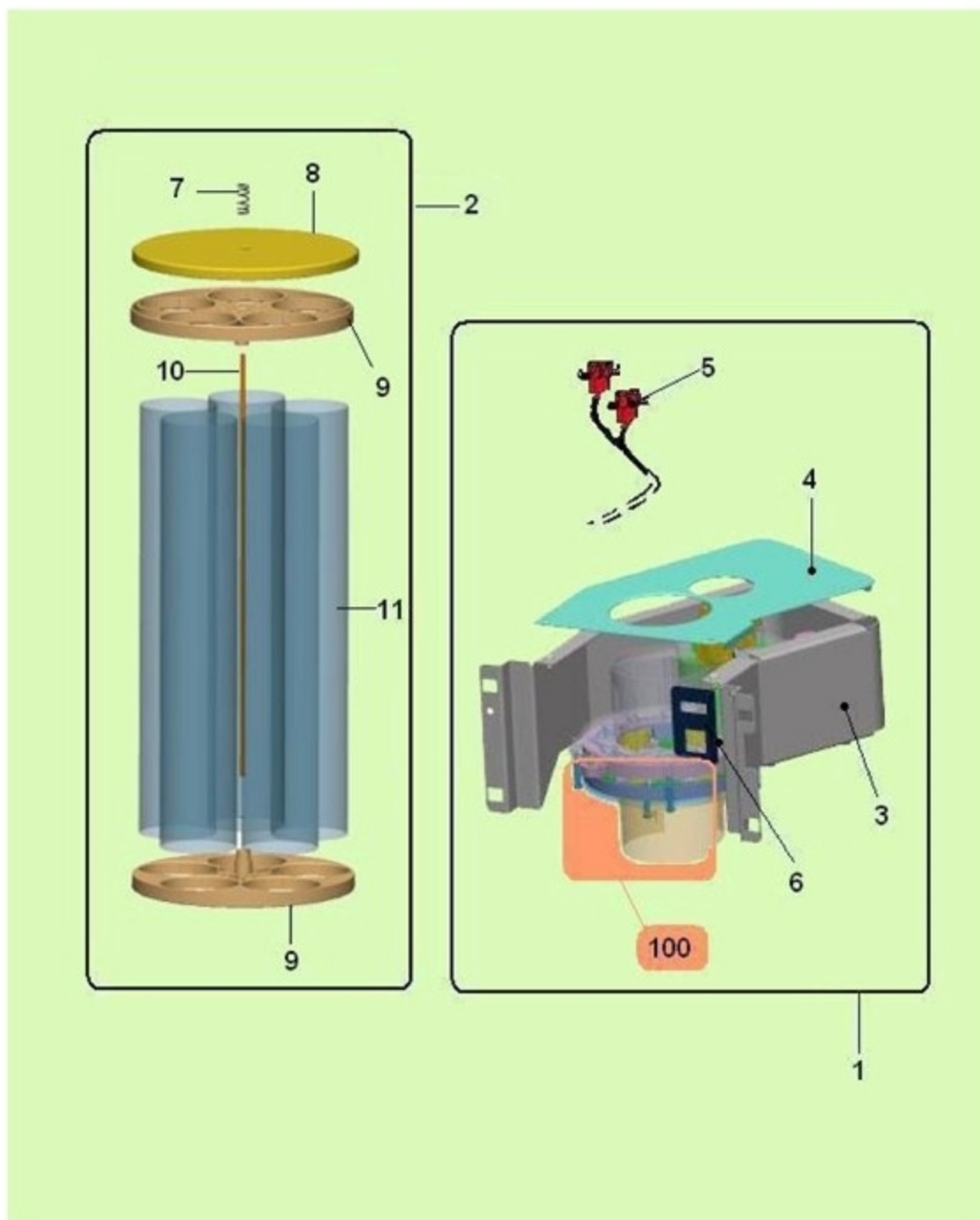


Tavola: **DISTRIBUTORE PALETTE (1079)**

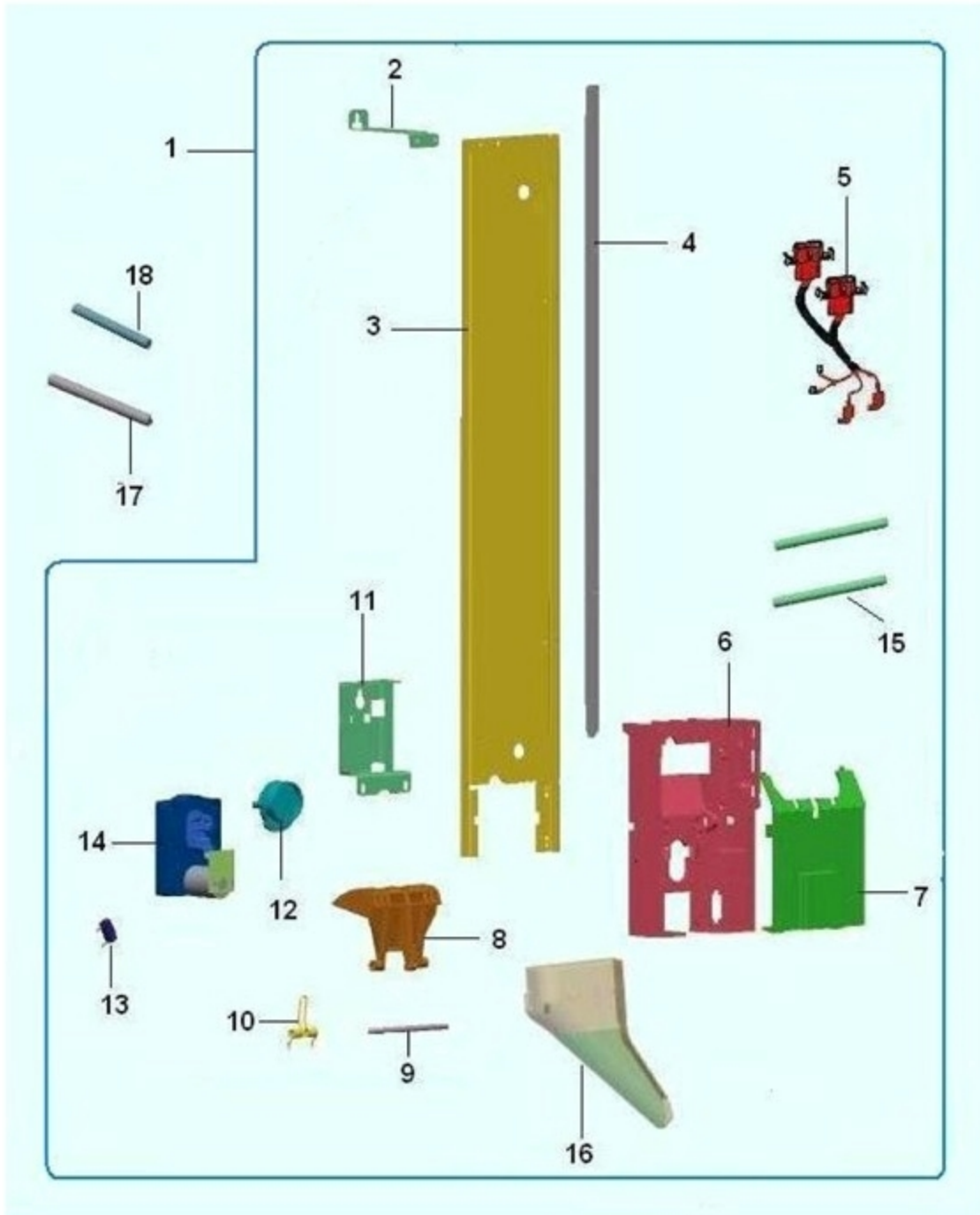


Tavola: **COMPONENTI EL-VALV. 3 VIE OLAB (930)**

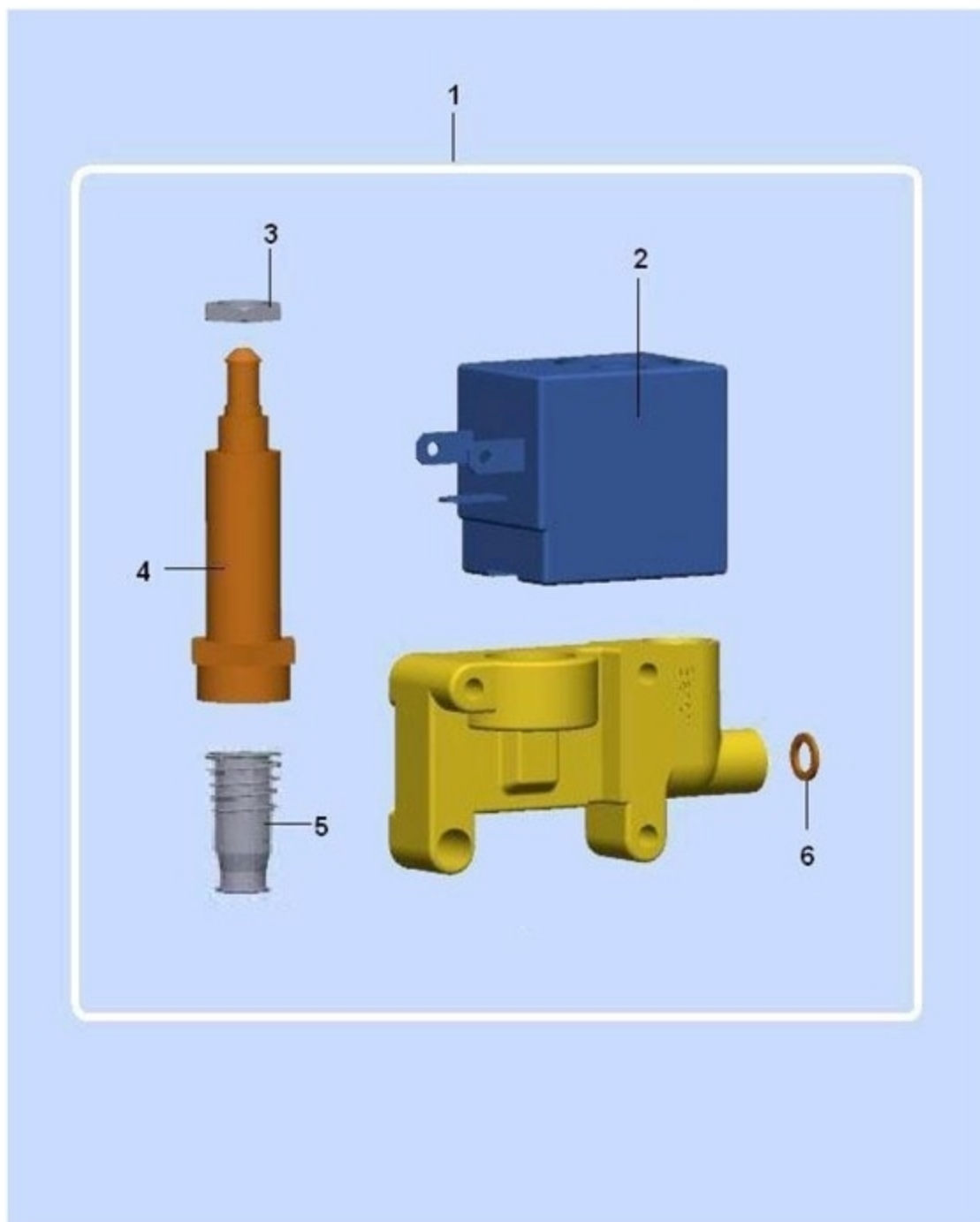


Tavola: **GR 3 ELETTR. 24V DC 2 VIE (116)**

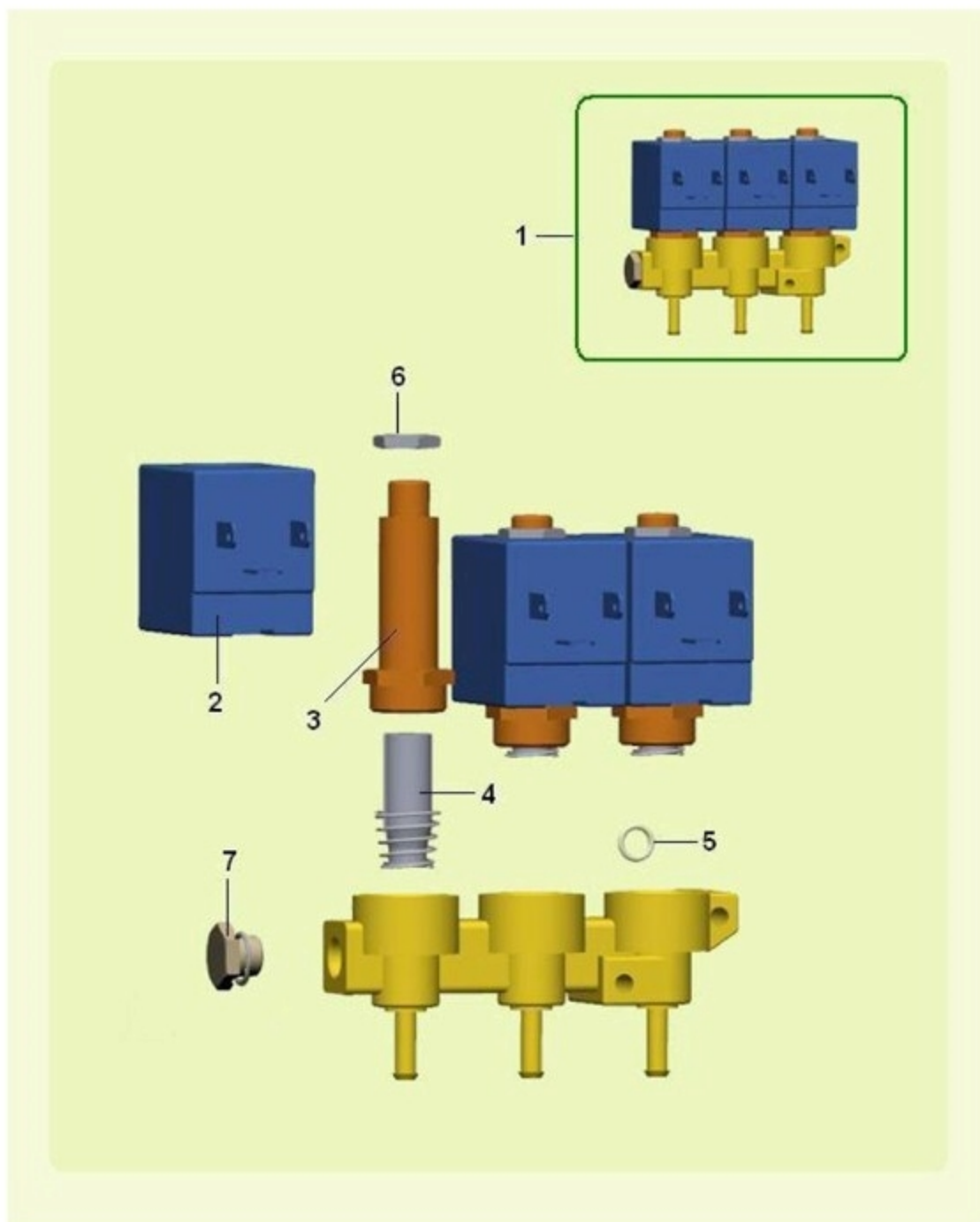


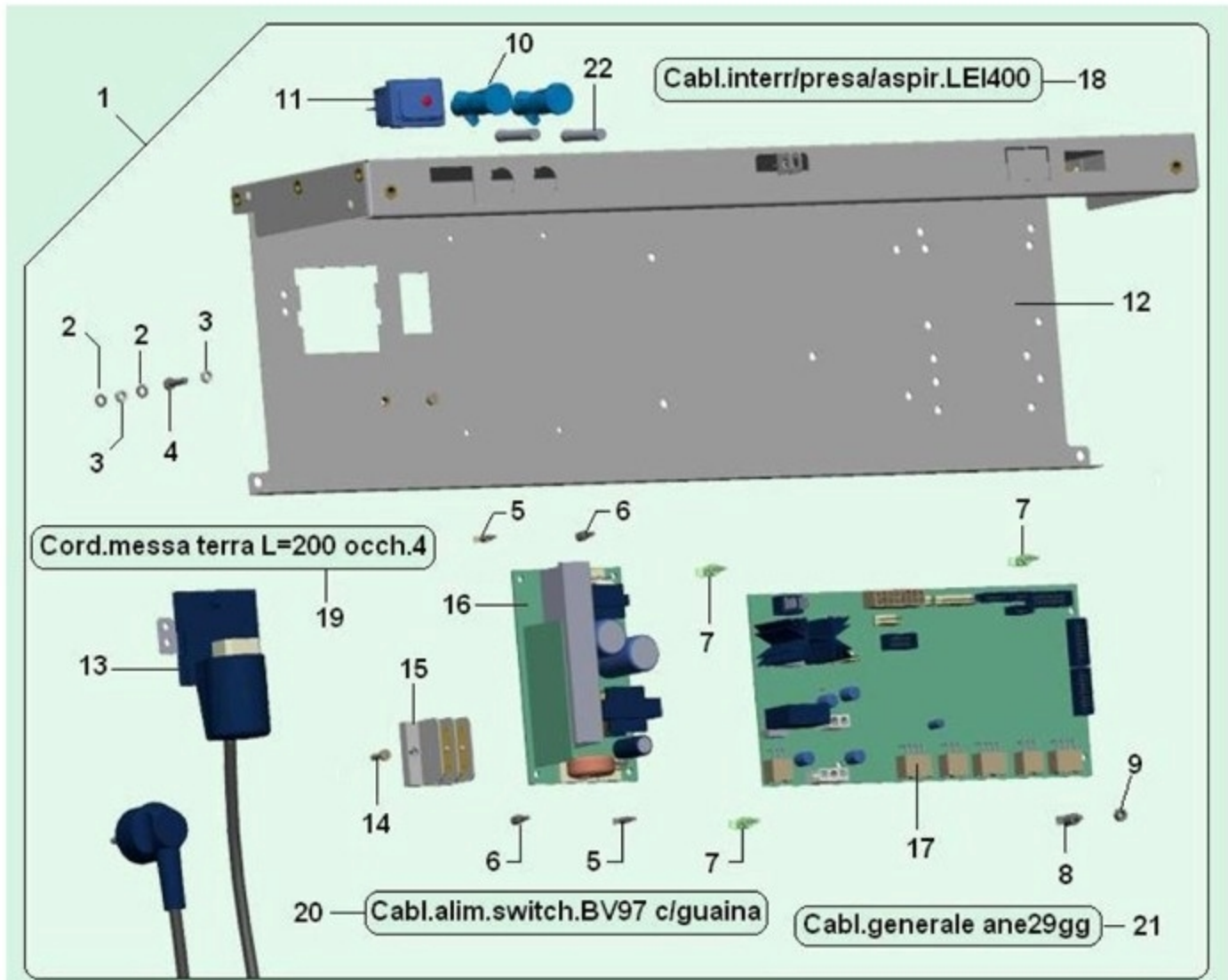
Tavola: **ASS. SCATOLA ELETTRICA LEI 400 (1071)**


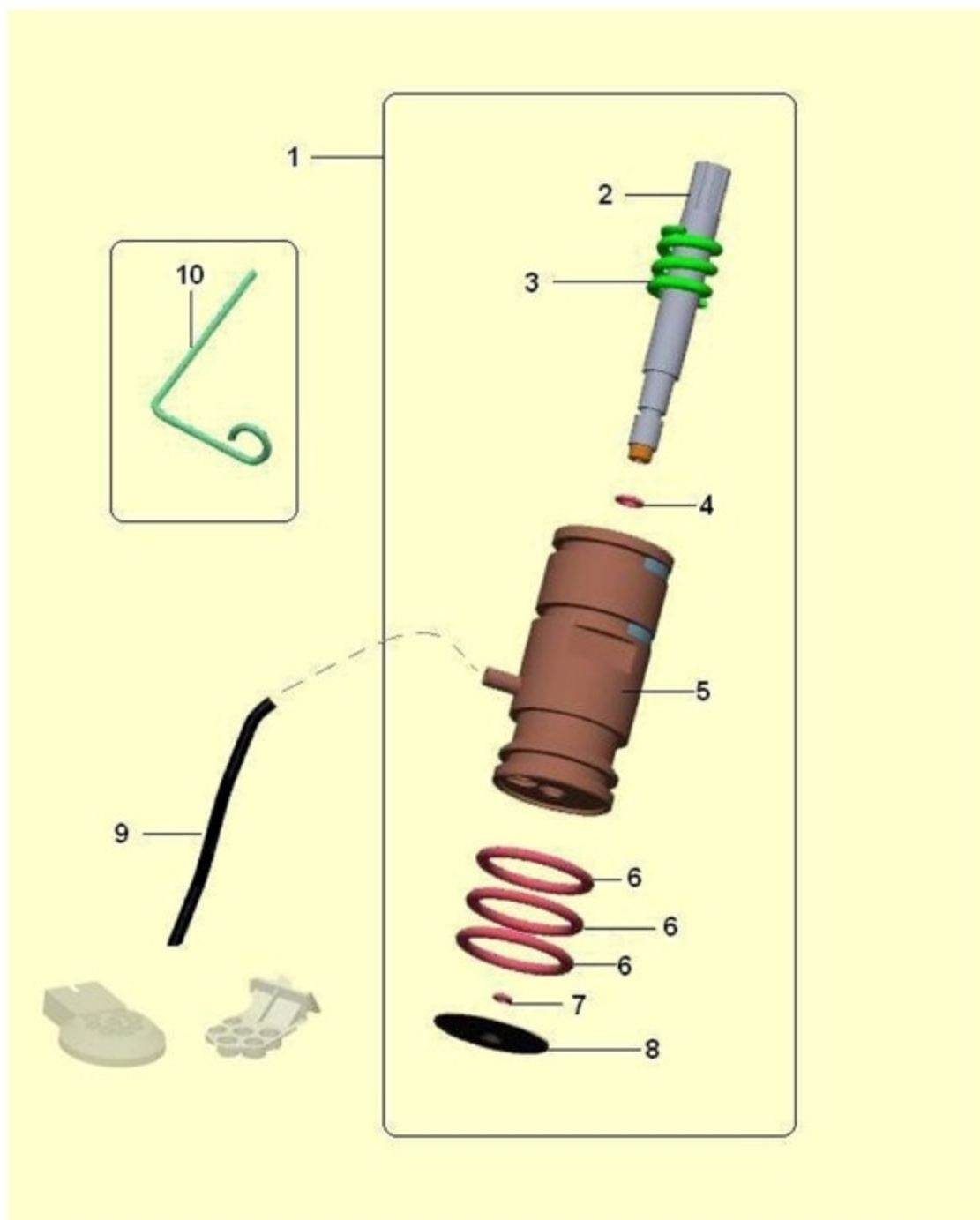
Tavola: **ASSIEME PISTONE(7)**

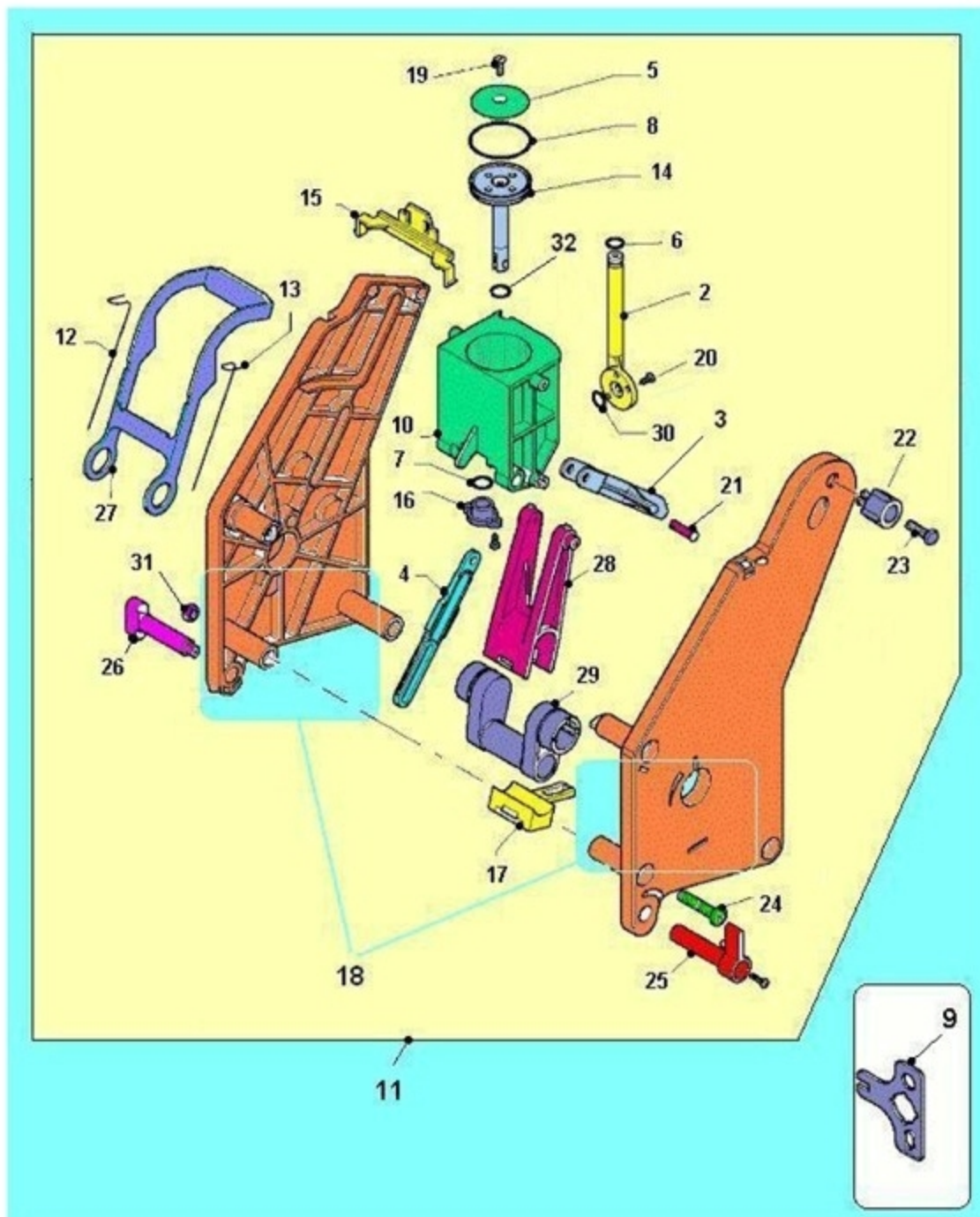
Tavola: **GRUPPO CAFFE' PLASTICA(1)**

Tavola: **MOTORIDUTTORE GRUPPO CAFFE' (483)**

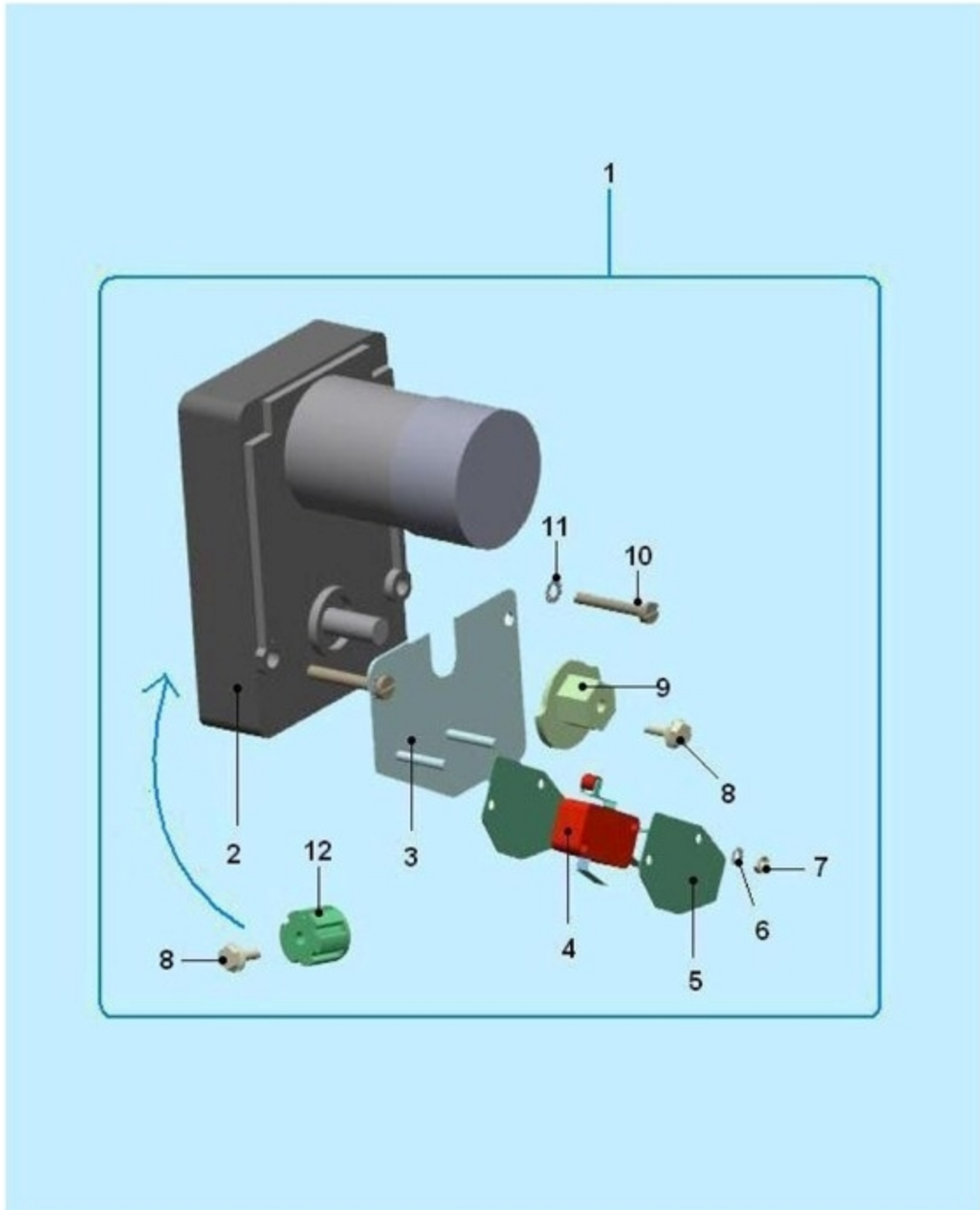


Tavola: **COMPONENTI SGANCIA BICCHIERI (628)**

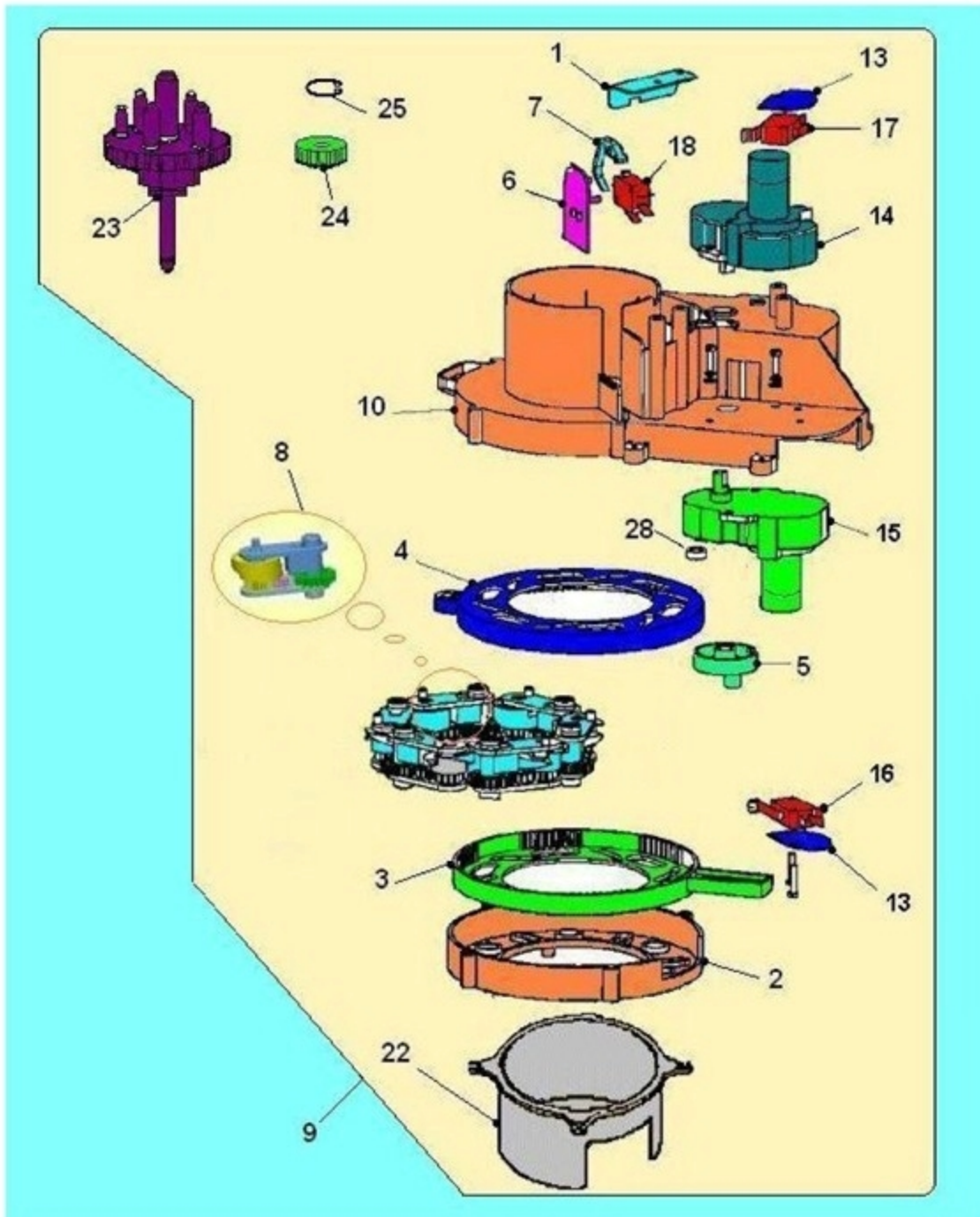


Tavola: DEPURATORI WATER + MORE (977)



Tavola: **ASS. CALDAIA LEIsa (1058)**

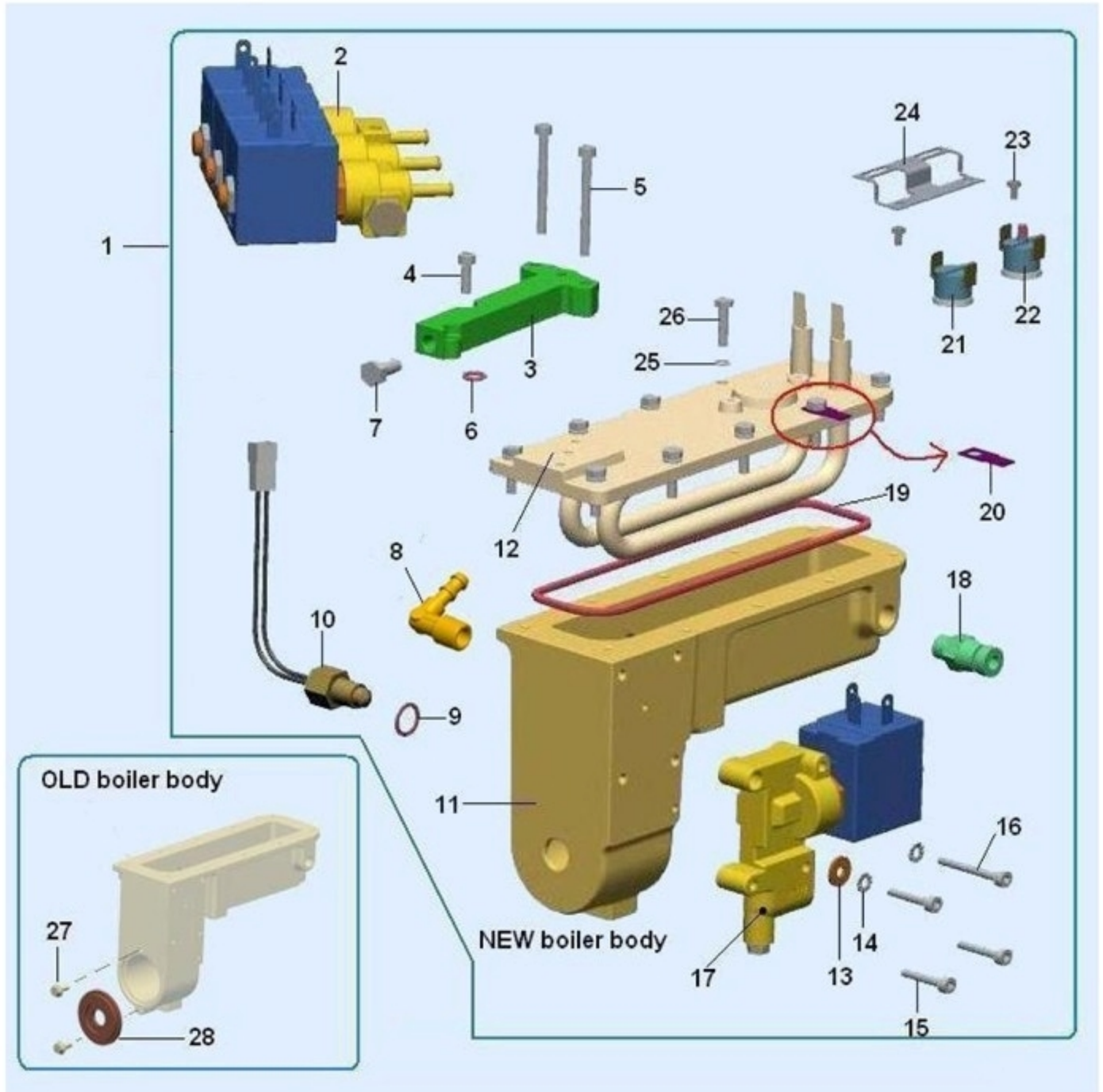


Tavola: **PULSANTIERA - DISPLAY & INTROD. MONETA (1066)**

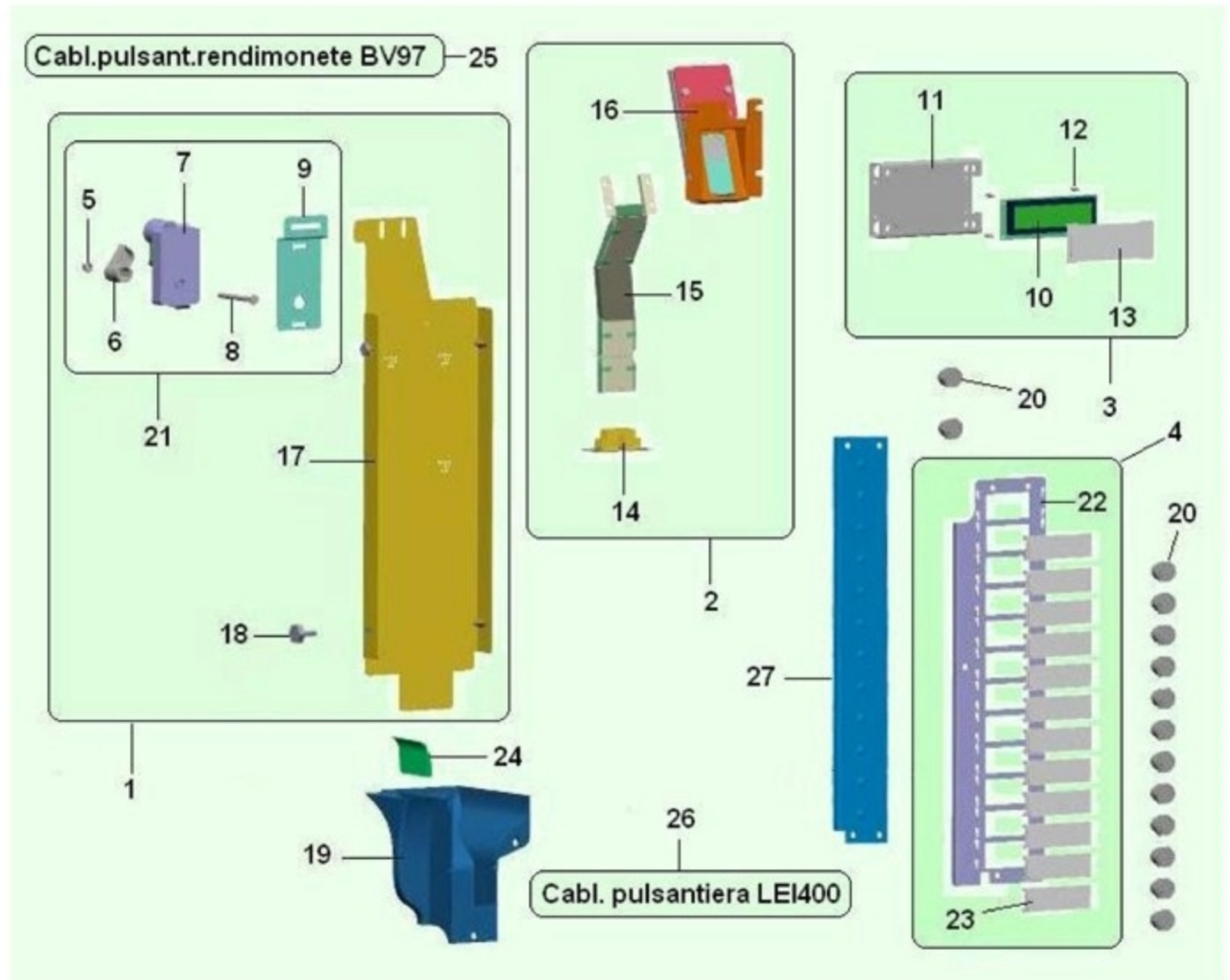


Tavola: **SERRATURA (1067)**

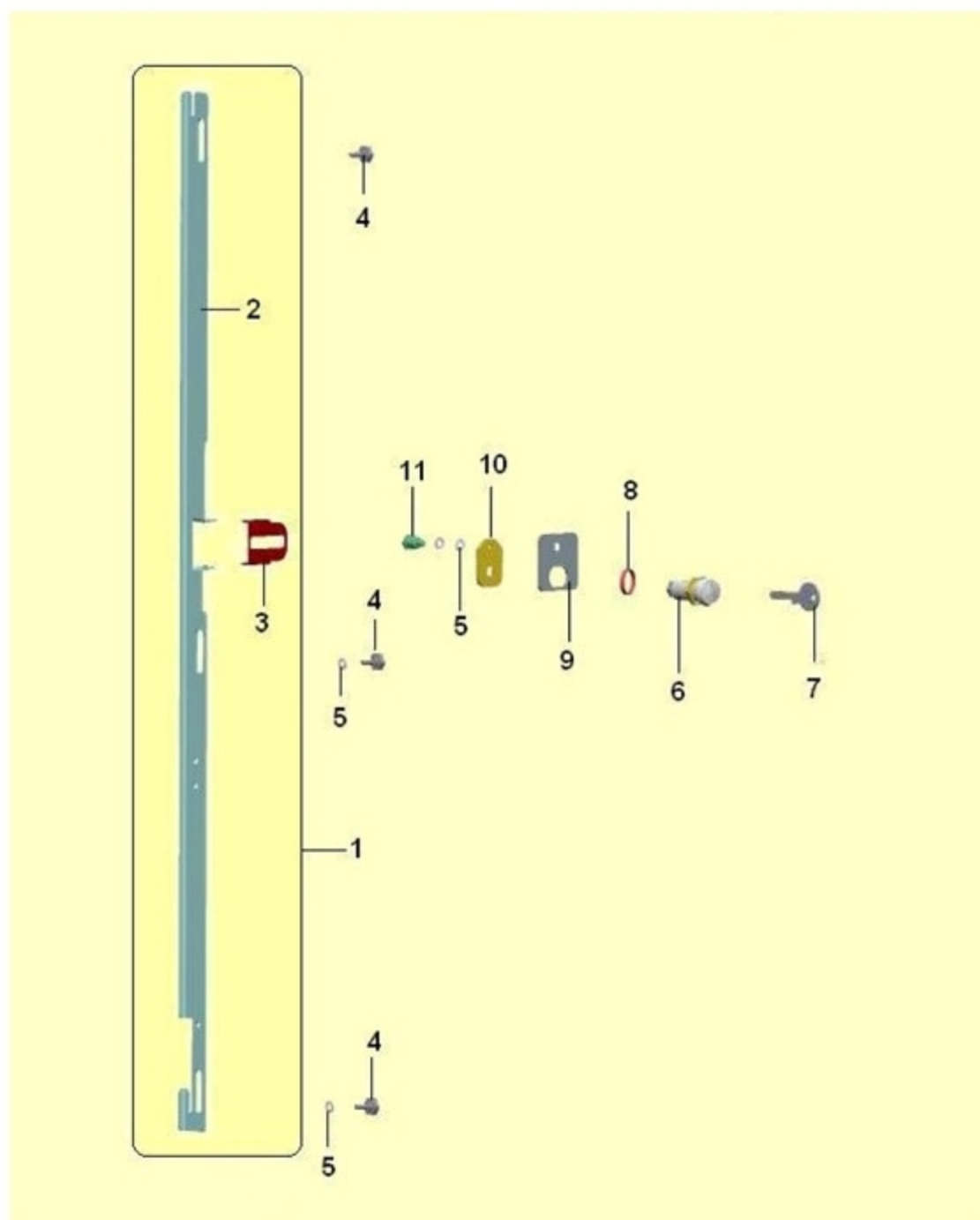


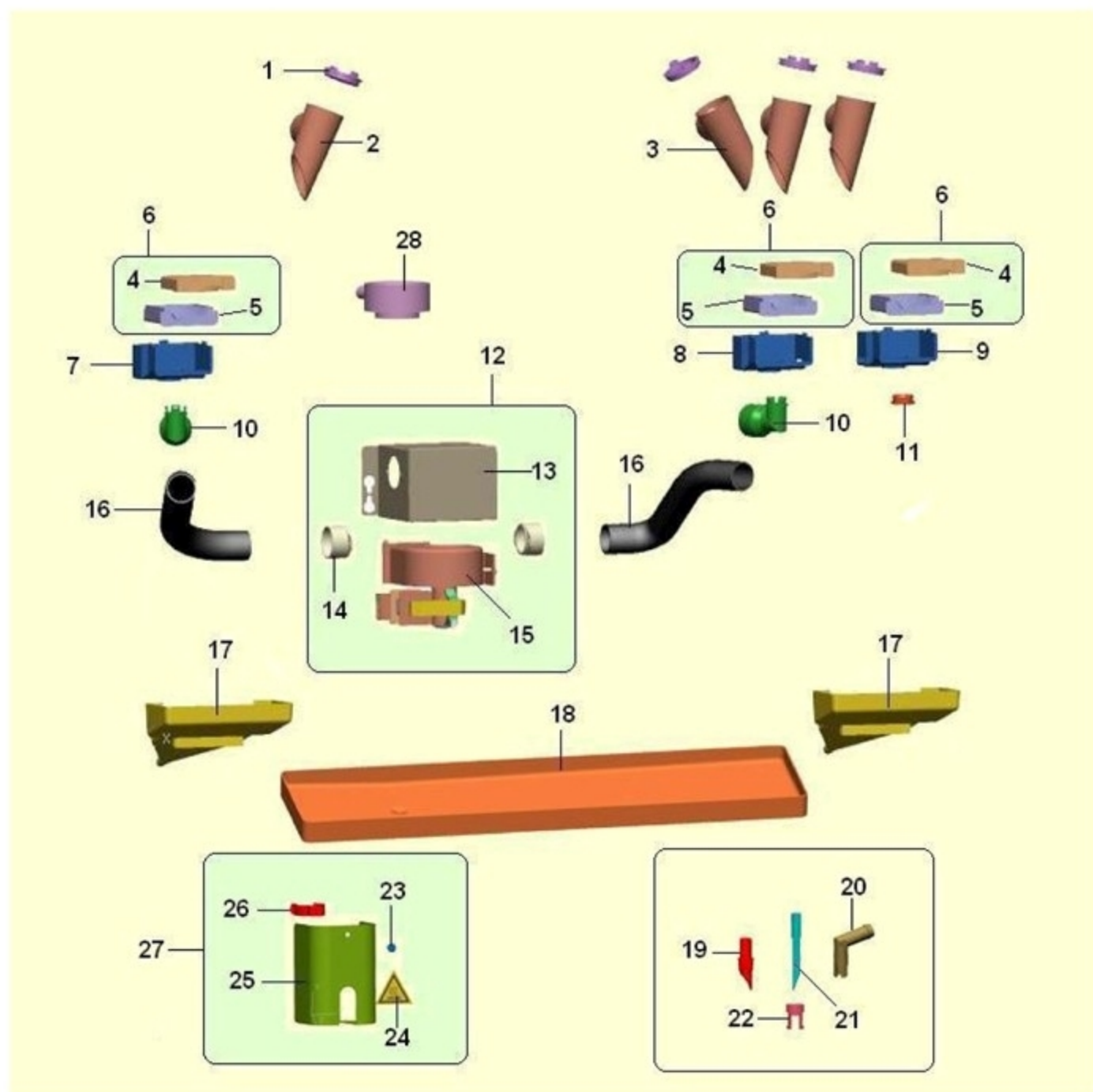
Tavola: **ASPIRATORE & PARTI DI COMPLETAMENTO (1077)**


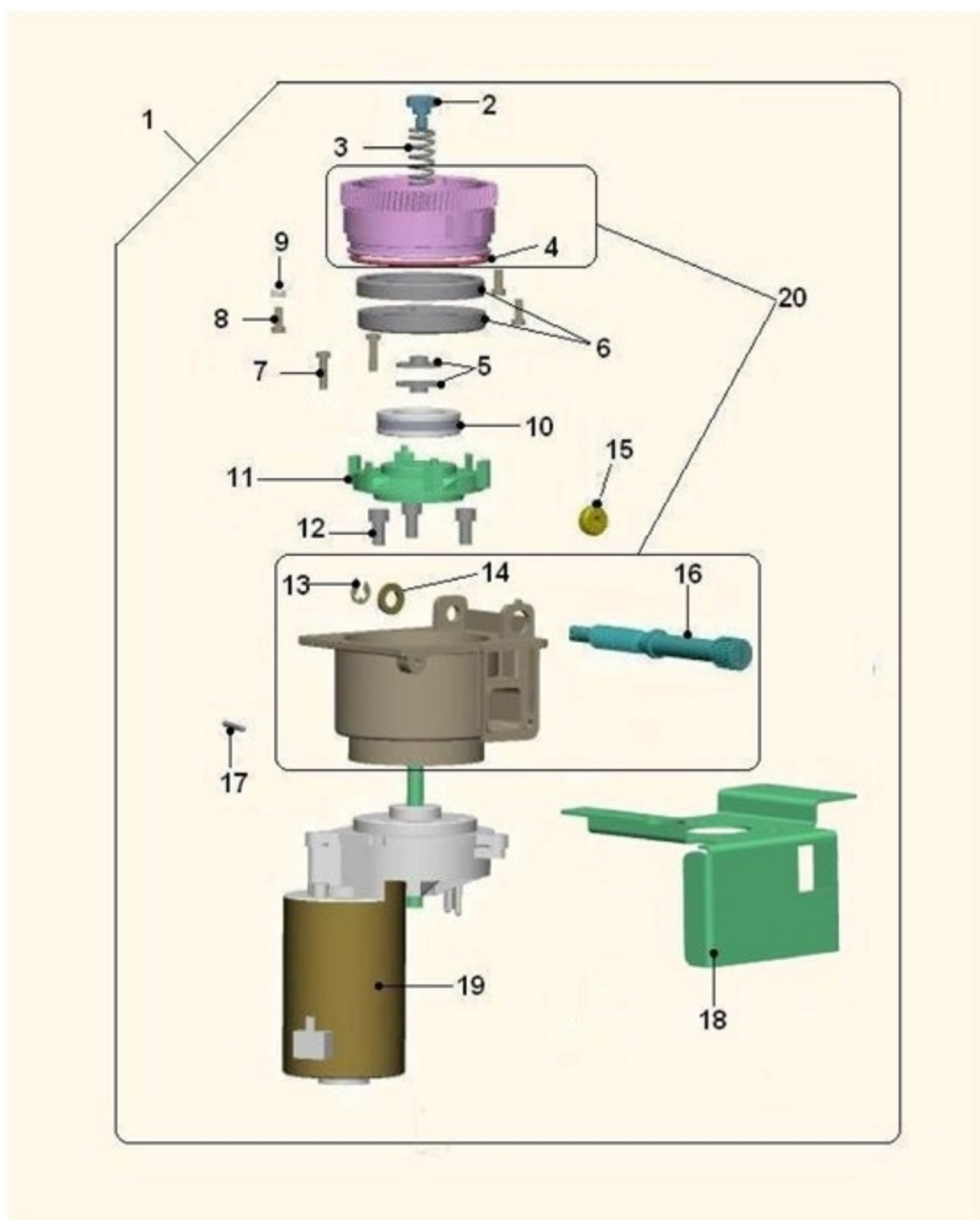
Tavola: **ASS. MACININO LEI400 (1069)**


Tavola: **VANO EROGAZIONE (1062)**



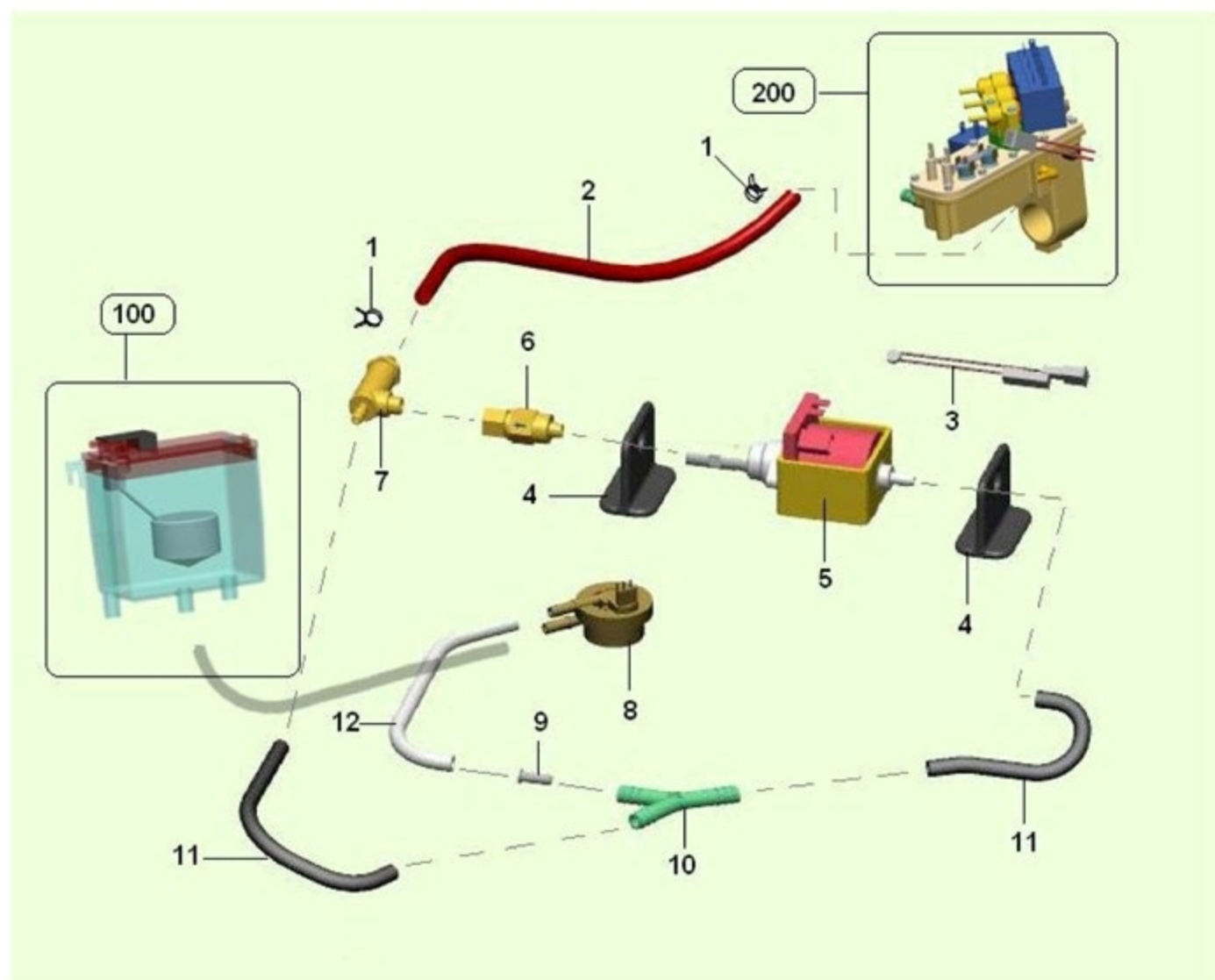
Tavola: **POMPA ACQUA - RILEVATORE DI FLUSSO (1072)**

Tavola: COLLEGAMENTI IDRAULICI - ELETTROV. INGRESSO ACQUA (1074)
